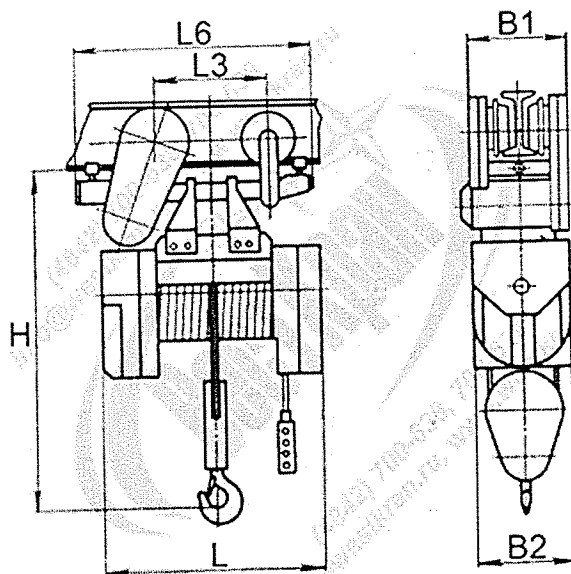


13587-

Техническое задание на поставку тали электрической

Осуществить поставку тали электрической со следующими техническими характеристиками:

- грузоподъемность: 3,2 тонны;
- высота подъема: 18 м;
- скорость подъема: 9,6 м/мин;
- скорость передвижения по кран-балке: 32 м/мин;
- полиспаст: 2/1;
- электропитание: трехфазное, 380 В;
- монорельсовый путь: двутавровые балки по ГОСТ 19425 – 30М, 36М, 45М;
- эксплуатация от -20 °С до +40 °С;
- режим работы по ГОСТ 25835: 3М;
- мощность двигателя механизма подъема: 5...5,5 кВт;
- мощность двигателя механизма передвижения: 0,37 кВт;
- наличие двух тормозов на механизме подъема: электромагнитного колодочного и механического грузоупорного;
- возможность использования на прямолинейных и криволинейных путях;
- наибольшая нагрузка на колесо: 11,5...11,7 Н;
- масса тали: 490...500 кг.



L3, мм	L6, мм	B1, мм	B2, мм
1007	1540	375	408

Обязательно указать в технической спецификации конкурсной документации производителя и полную маркировку! Таль должна быть новая (год производства - 2017) и испытана заводом-изготовителем (запись в паспорте).

Срок поставки – 40 дней с даты подписания договора.

Место поставки – на условиях DDP, Южно-Казахстанская область, Сузакский район, участок Западный месторождение Мынкудук.

Условия оплаты – 100% по факту поставки.

Начальник ПТУ

Исполнитель

Тимаков А.С.

Кононович В.В.