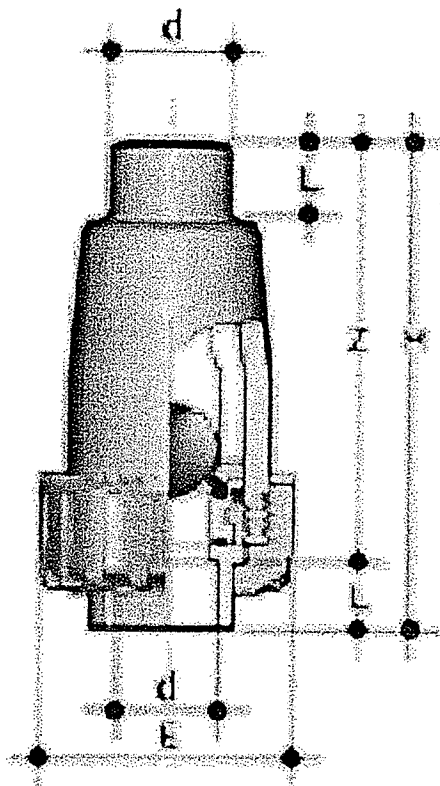


**Техническое задание**  
(на поставку обратных шаровых клапанов)

Осуществить поставку:

- 7587 1 лот – обратного шарового полипропиленового клапана DN25, PN10 (материал корпуса – PP-H, материал шара – PP, материал уплотнения – FPM, пропускная способность – 240 л/мин) в количестве 10 штук;
- 1597 2 лот – обратного шарового полипропиленового клапана DN50, PN10 (материал корпуса – PP-H, материал шара – PP, материал уплотнения – FPM, пропускная способность – 840 л/мин) в количестве 10 штук.



D	DN	PN	E	H	L	Z
32	25	10	74	148	22	126
63	50	10	120	224	38	186

Указать производителя и полную маркировку изделия.

Срок поставки – 60 дней с момента подачи заявки.

Место поставки – на условиях DDP, Южно-Казахстанская область, Сузакский район, участок Западный месторождение Мынкудук.

Условия оплаты – 100% - по факту поставки.

Начальник ПТУ

Исполнитель

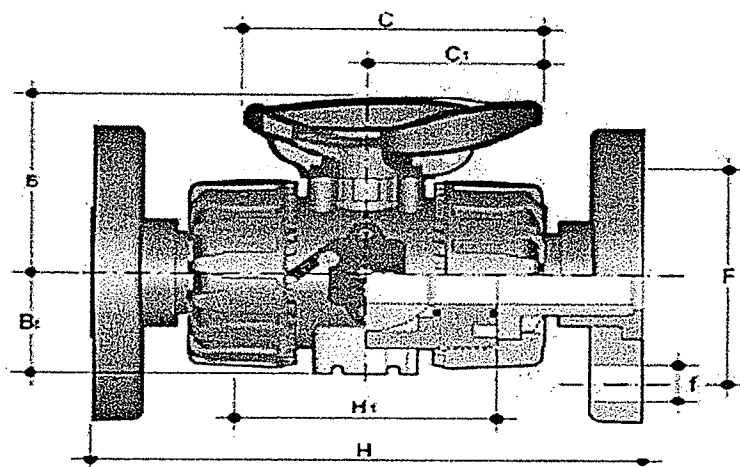
Тимаков А.С.

Кононович В.В.

## Техническое задание (на поставку кранов шаровых)

Осуществить поставку:

- 160T 3 лот – кран полипропиленовый шаровый фланцевый DN25, PN10 (материал корпуса – PP-H, материал уплотнения – EPDM, материал уплотнения посадочного места под шар – PTFE) в количестве 10 штук; *107 3*
- 170T 4 лот – кран полипропиленовый шаровый фланцевый DN50, PN10 (материал корпуса – PP-H, материал уплотнения – EPDM, материал уплотнения посадочного места под шар – PTFE) в количестве 8 штук. *107 4*



d	DN	PN	B	B <sub>1</sub>	C	C <sub>1</sub>	F	f	H	H <sub>1</sub>	S <sub>p</sub>	U
32	25	10	69.5	39	85	49	85	14	160	78	14	4
63	50	10	108	62	134	76	125	18	230	111	16	4

Обязательно указать в технической спецификации конкурсной документации производителя и полную маркировку/

Срок поставки – 60 дней с момента подписания договора

Место поставки – на условиях DDP, ЮКО, Сузакский район, рудник “Западный Мынкудук”.

Условия оплаты – 100 % - по факту поставки.

Начальник ПТУ

Исполнитель

Тимаков А.С.

Кононович В.В.

7777

**Техническое задание  
(на поставку кранов шаровых)**

Осуществить поставку крана шарового фланцевого Ду 25, Ру 16 (материал корпуса – 12Х18Н10Т) в количестве 6 штук.

лот 5

Указать производителя и полную маркировку изделия.

Срок поставки – 60 дней с момента подачи заявки.

Место поставки – на условиях DDP, Южно-Казахстанская область, Сузакский район, участок Западный месторождение Мынкудук.

Условия оплаты – 100% - по факту поставки.

Начальник ПГУ



Тимаков А.С.

Исполнитель

Кононович В.В.

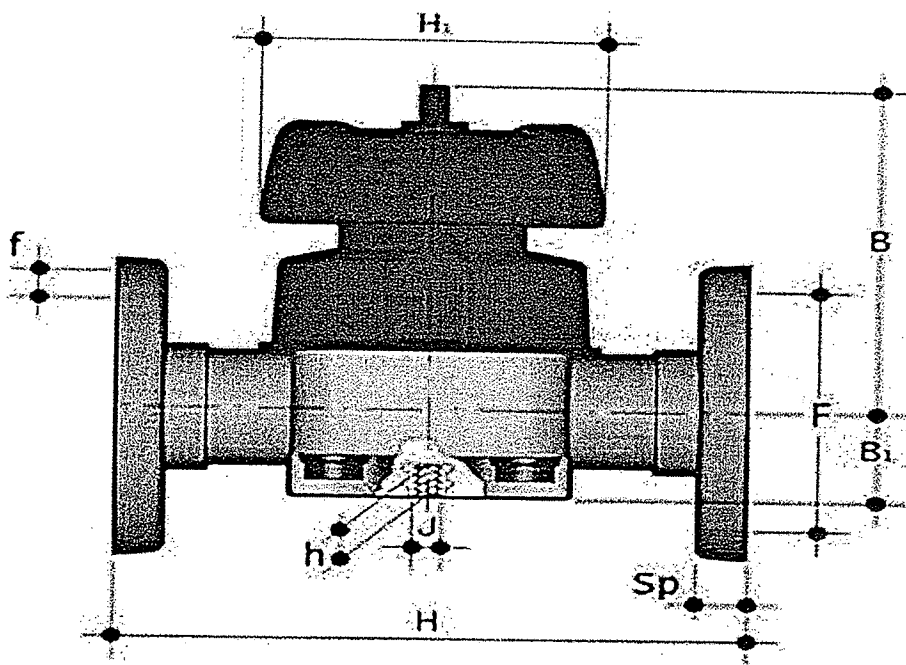
11167

ЛОТ В

**Техническое задание**  
(на поставку фланцевого мембранного полипропиленового вентиля)

Осуществить поставку фланцевых мембранных полипропиленовых вентилях DN50 в количестве 25 штук, со следующими техническими характеристиками:

рабочее давление – до 10 бар;  
материал корпуса – UPVC;  
материал мембраны – PTFE.



d	DN	PN	B	B1	H	H1	I	J	F	f	U	Sp
63	50	10	170	40	214	140	44,5	M8	125	18	4	21

Указать производителя и полную маркировку изделия.

Срок поставки – 60 дней с момента подачи заявки.

Место поставки – на условиях DDP, Южно-Казахстанская область, Сузакский район, участок Западный месторождение Мынкудук.

Условия оплаты – 100% - по факту поставки.

Зам. начальника ПТУ

Исполнитель

Курмашев А.Д.

Кононович В.В.