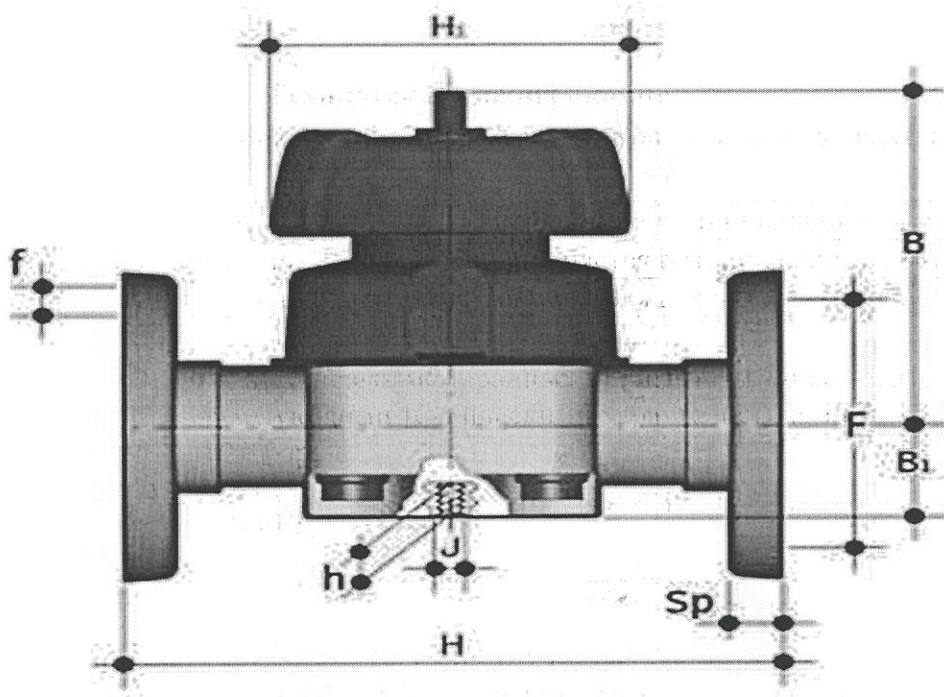


**Техническая спецификация**  
**(на поставку фланцевого мембранного полипропиленового вентиля)**

Марка/модель	Заполняется потенциальным поставщиком
Завод изготовитель	Заполняется потенциальным поставщиком
Страна происхождения	Заполняется потенциальным поставщиком

Осуществить поставку фланцевых мембранных полипропиленовых вентилях DN50 в количестве 70 штук, со следующими техническими характеристиками:

- рабочее давление – до 10 бар;
- материал корпуса – UPVC;
- материал мембраны – PTFE.



d	DN	PN	B	B1	H	H1	I	J	F	f	U	Sp
63	50	10	170	40	214	140	44,5	M8	125	18	4	21

**ВНИМАНИЕ!** В случае расхождения данных в объявлении и технической спецификации, преобладают данные указанные в технической спецификации.

Место поставки – Республика Казахстан, ЮКО, Сузакский район, месторождение «Западный Мынкудук» на условиях DDP (согласно ИНКОТЕРМС-2010).

Срок поставки – 60 календарных дней с момента заключения Договора.

Условия оплаты – 100 % - по факту поставки товара.

Зам. начальника ПТУ

Курмашев А.Д.

Исполнитель

Кусаинов А.А.

01.12.20