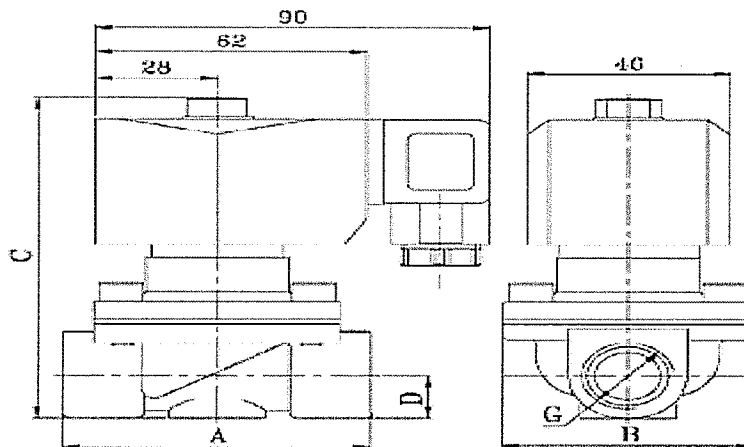


1647

Техническое задание (на поставку клапанов соленоидных)

Осуществить закупку и поставку клапанов соленоидных Ду 15 в количестве 6 штук со следующими техническими характеристиками:

Рабочая среда – воздух;
Материалы:
Корпус – латунь;
Уплотнения – VITON;
Рабочая температура: -10...+120 °С;
Рабочее давление: 0...1,0 МПа;
Присоединение к процессу - резьбовое 1/2";
Питание – 24 В DC;
Катушка - 24 В DC, 30 Вт, IP65;
Кv – 4,5 м³/час.



A – 67 мм; B – 57 мм; C – 100 мм; D – 13 мм.

Потенциальным поставщикам необходимо указать в технической спецификации конкурсной документации производителя и полную маркировку!

Место поставки – условия DDP, ЮКО, Сузакский район, рудник «Западный Мынкудук».

Срок поставки – до 25 декабря 2017 года.

Условия оплаты – 100 % - по факту поставки товара.

Начальник ПТУ

Тимаков А.С.

Исполнитель менеджер ПТУ

Сабиев М.С.

**Техническое задание
(на поставку распределителей)**

203Т

Осуществить закупку распределителей с электромагнитным управлением и их поставку до 25 декабря 2017 года, на условиях DDP, ЮКО, Сузакский район, рудник «Западный Мынкудук» техническая характеристика которых указана в таблице 1.

Таблица 1

№ п/п	Наименование	Характеристика	Количество, шт
1	Распределитель с электромагнитным управлением	<p>Номинальный размер: 8 мм; Ширина: ≤ 44,5 мм; стандартный номинальный расход: 400 л/мин; возврат выхлопа: 140 л/мин; присоединительная резьба: G 1/4; диапазон рабочего давления: 2÷8 бар; окружающая температура: -20÷60 °С; диапазон рабочего напряжения: 24 В DC±10%; класс защиты по EN 60529: IP 65; класс защиты от коррозии CRC: 3; электрическое присоединение: кабель, 3-проводной; функция распределителя: 5/2; конструкция: цилиндрический золотник; принцип уплотнения: мягкий; тип управления: электрический; тип возврата: механическая пружина; тип управления: пилотный; направление потока: реверсивный; функция выхлопа: управление расходом; пневматическое подключение: монтажная плита; электрическое подключение: M20x1,5.</p> <p>Характеристика катушки: напряжение постоянного тока – 24 В; 2,5 Вт; Значение b: 0,25 Значение C: 3 l/sbar Время выключения: 90 ms Время включения: 20 ms</p>	10

Обязательно указать в технической спецификации конкурсной документации производителя и полную маркировку!

Условия оплаты – 100% - по факту поставки товара.

Начальник ПТУ



Тимаков А.С.

Исполнитель менеджер ПТУ



Сабиев М.С.

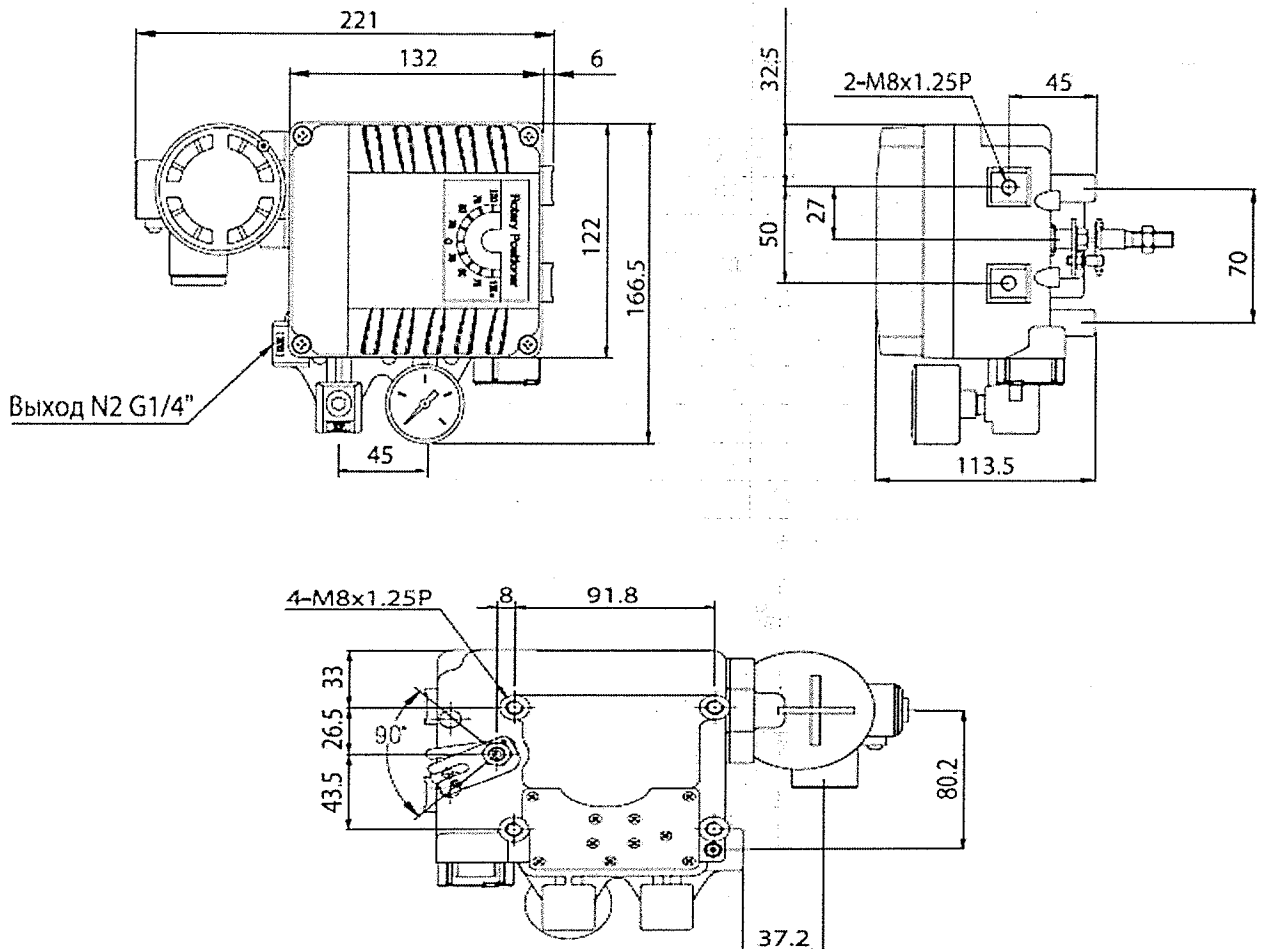
3287

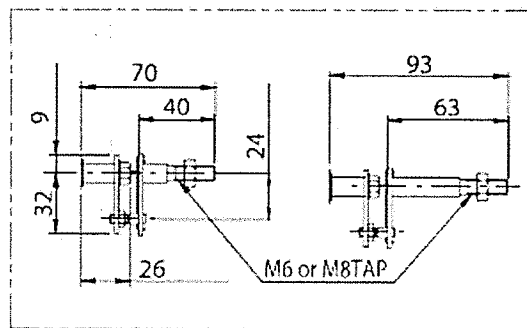
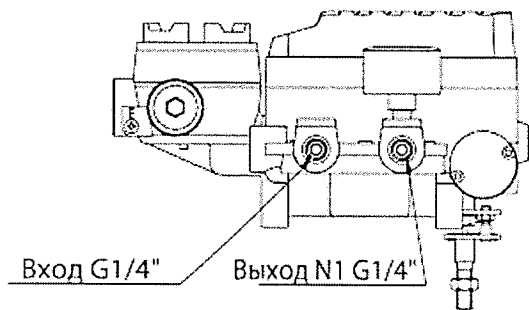
Техническое задание (Поставка электропневматических позиционеров двустороннего действия)

Осуществить поставку поворотных электропневматических позиционеров двустороннего действия с дроссельным отверстием 0,7 мм для регулирующих клапанов в количестве 6 штук, технические характеристики которых, указаны в таблице 1:

Таблица 1

№ п/п	Наименование	Характеристика
1.	Входной сигнал	4...20 мА DC
2.	Сопротивление	250±15 Ом
3.	Давление	1,4...7 бар
4.	Рабочий ход	0...90°
5.	Присоединение воздуха	G1/4
6.	Присоединение манометра	G1/8
7.	Электрическое присоединение	G1/2
8.	Взрывозащита	невзрывозащищенный
9.	IP	IP66
10.	Окружающая температура	-20...+70°C
11.	Линейность	±1,5%
12.	Гистерезис	1,5%
13.	Чувствительность	0,4%
14.	Расход	8 LPM
15.	Материалы	Алюминиевый сплав
16.		M6x40L





Тип Резьбовой хвостовик

Потенциальным поставщикам необходимо указать в технической спецификации конкурсной документации производителя и полную маркировку!

Срок поставки – до 25 декабря 2017 года.

Место поставки – условия **DDP**, Южно-Казахстанская область, Сузакский район, участок Западный месторождения Мынкудук.

Условия оплаты – 100 % - по факту поставки товара.

Начальник ПТУ

Тимаков А.С.

Исполнитель менеджер ПТУ

Сабиев М.С.

1372

Техническое задание
(на поставку запасного оборудования КИПиА)

Осуществить поставку:

лот 1 – измерительный кабель СΥК10-А151 Memosens, длина кабеля – 15 м в количестве 1 штуки.

Потенциальным поставщикам необходимо указать в технической спецификации конкурсной документации производителя и полную маркировку!

Место поставки – условия DDP, Южно-Казахстанская область, Сузакский район, участок Западный месторождения Мынкудук.

Срок поставки – до 25 декабря 2017 года.

Условия оплаты – 100 % - по факту поставки товара.

Начальник ПТУ



Тимаков А.С.

Исполнитель менеджер ПТУ



Сабиев М.С.