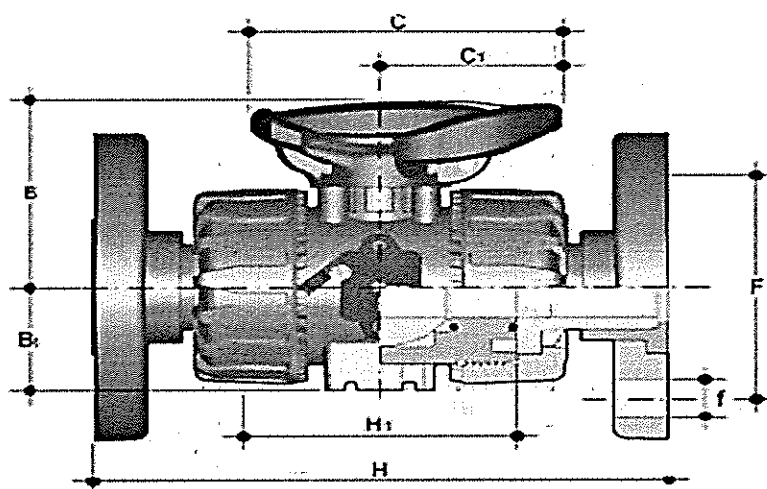


**Техническая спецификация
(на поставку кранов шаровых)**

Марка/модель	Заполняется потенциальным поставщиком
Завод изготовитель	Заполняется потенциальным поставщиком
Страна происхождения	Заполняется потенциальным поставщиком

№ п/п	Наименование товара	Техническая характеристика товара	Ед. изм.	Кол-во
1	Кран шаровый	кран полипропиленовый шаровый фланцевый DN25, PN10 (материал корпуса – PP-H, материал уплотнения – EPDM, материал уплотнения посадочного места под шар – PTFE)	шт	5
2	Кран шаровый	кран полипропиленовый шаровый фланцевый DN50, PN10 (материал корпуса – PP-H, материал уплотнения – EPDM, материал уплотнения посадочного места под шар – PTFE)	шт	5



d	DN	PN	B	B ₁	C	C ₁	F	f	H	H ₁	S _p	U
32	25	10	69.5	39	85	49	85	14	160	78	14	4
63	50	10	108	62	134	76	125	18	230	111	16	4

ВНИМАНИЕ! В случае расхождения данных в объявлении и технической спецификации, преобладают данные указанные в технической спецификации.

Место поставки – Республика Казахстан, ЮКО, Сузакский район, месторождение «Западный Мынкудук» на условиях DDP (согласно ИНКОТЕРМС-2010).

Срок поставки – 60 дней с момента подписания договора.

Условия оплаты – 100 % - по факту поставки.

Зам. начальника ПТУ



Курмашев А.Д

Исполнитель менеджер ПТУ



Сабиев М.С.